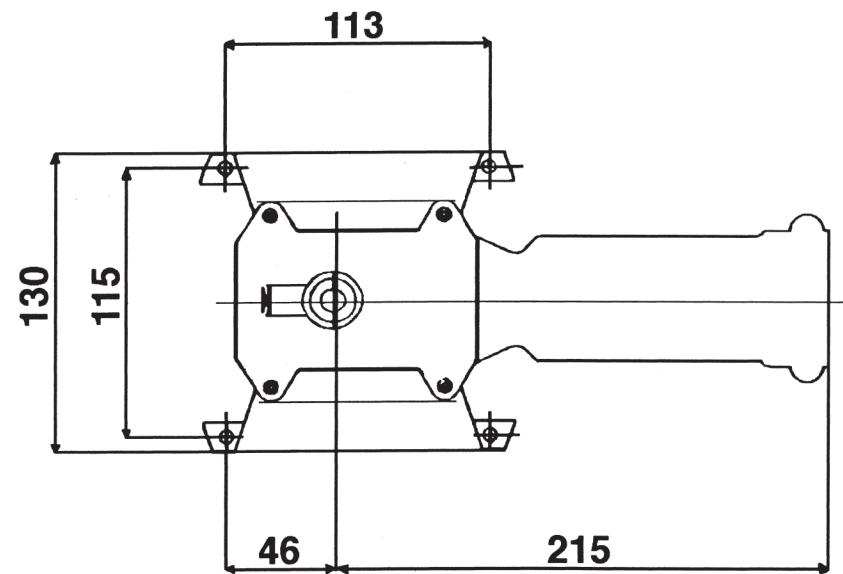
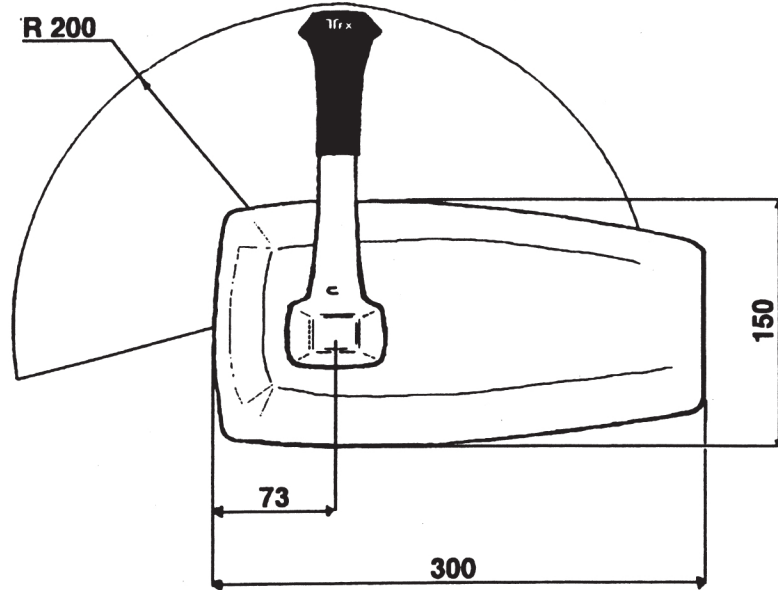


700 SO



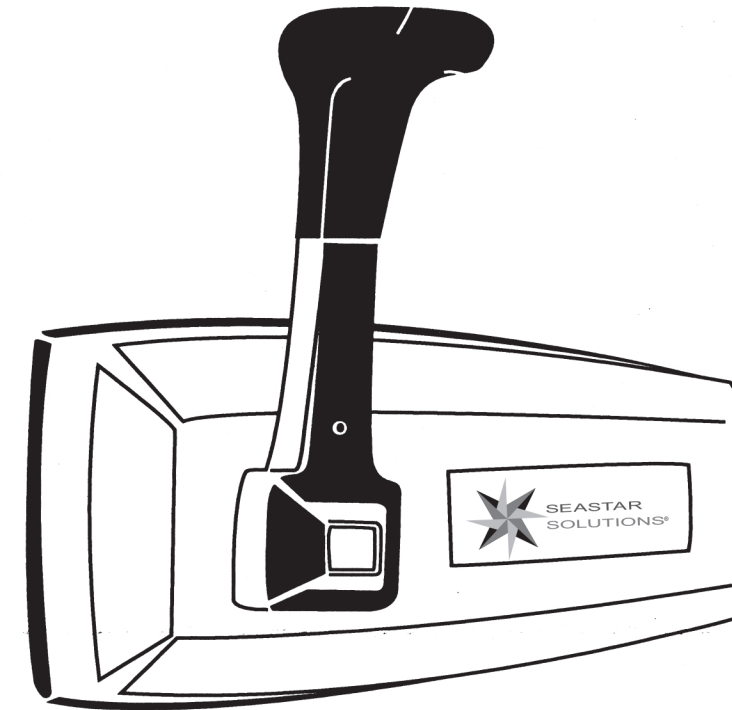
USA Sales/Support  
SeaStar Solutions  
640 North Lewis Road  
Limerick, PA 19468  
610-495-7011  
www.seastarsolutions.com

Overseas Sales/Support  
SeaStar Solutions  
International Sales and  
Marketing  
Tel: +44 1202 828010  
www.seastarsolutions.com



SEASTAR  
SOLUTIONS®

Mekaniskt reglage för utvändig montering /  
Mechanical controlhead for external mounting.



*Svenska*

**Monteringsats 700 SO**

I kombination med mekanism B700 erhålls ett komplett reglage för utanpåliggande sidomontering.

Med hjälp av olika tillbehörssatser, t.ex. neutrallägeskontakt, kan funktion och säkerhet höjas ytterligare. Närmare beskrivningar bifogas varje tillbehörssats separat.

*English*

**Installationkit 700 SO**

Combined with mechanism B700 a complete control for external side mount is available.

More features could be added such as a neutral safety switch. Further information is enclosed with each accessory kit.

**Svenska****FÖRBEREDELSE FÖR INSTALLATION**

Läs först igenom de anvisningar, som ligger bipackade mekanismen, innan installationsarbetet påbörjas.

I dessa anvisningar beskrivs bl.a. hur kablarna ansluts.

När platsen för reglagets placering väljs måste hänsyn till spakens rörelse tas. Kontrollera att det går att föra spaken till fullgasposition på det tilltänkta stället, innan fästhålerna för reglaget borras. Montera konsolerna på mekanismen enligt fig.1 om ej redan monterade.

**INSTALLATION AV REGLAGE****Fastsättning av mekanism.**

1. Håll fast mekanismen mot båtsargen samt markera och förborra för fastsättnings-skruvarna med en 4 mm borrh.
2. Skruva fast mekanismen.

**Fastsättning av kåpa**

1. Fäst dekalen på kåpan.
2. Montera gummilisten runt kåpans ytterkant.
3. Skjut upp kåpan försiktigt på mekanismen bakifrån tills haken i kåpans bakkant greppar i mekanismen.
4. Då mekanismens axel står i centrum av kåpans hål trycks kåpan fast i framkanten.

**Montering av spak**

1. Smörj splinesen på mekanismen (2/A) och skjut på spaken i önskad position. Fetta in låsskruven (3/C) samt dra fast den så hårt att spaken låses och inte kan glappa på axeln.
2. Lägg in en växel (3/A) och tryck fast knappen för frikoppling av växel (3/B).

**Anslutning av kablar till motor**

Växel- och gaskabel ansluts till motorn med av motortillverkaren rekommenderad anslutnings-sats.

**English****PREPARING THE INSTALLATION**

Before starting the installation at all, the instructions contained with the mechanism should be read through.

In these instructions are for instance the connection of the cables described .

When choosing the installation position, the lever movement must be considered. Make sure the lever can be moved to full throttle position at the chosen place before drilling the fastening holes in the wall. Fit the brackets to the mechanism according to fig. 1 if not already fitted.

**CONTROL INSTALLATION****Fitting the mechanism**

1. Hold the mechanism against the boat side and mark and drill the holes for the fastening screws with a 4,0 mm drill.
2. Secure the mechanism with the screws.

**Fitting the cover**

1. Fit the decal to the cover.
2. Fit the rubber seal around the outer edge of the cover.
3. Push the cover onto the mechanism from the rear until the hook at the rear edge of the cover grips into the mechanism.
4. When the mechanisms shaft is in the centre of the hole in the cover attach the front end.

**Fitting the lever**

1. Grease the splines of the mechanism (2/A) and attach the lever in the desired position. Apply grease to the clamp screw (3/C) and tighten the screw and make sure the lever is fixed to the shaft.
2. Engage the gear (3/A) and push the clutch release knob (3/B) in place.

**Connecting the cables to the engine**

The throttle and gear cables should be attached to the engine using attachment kits recommended by the engine manufacturer.

