

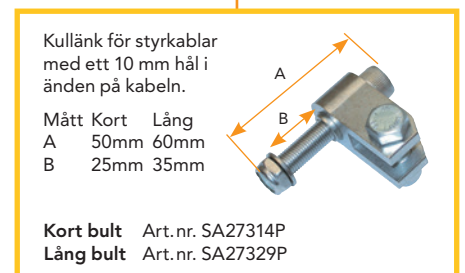
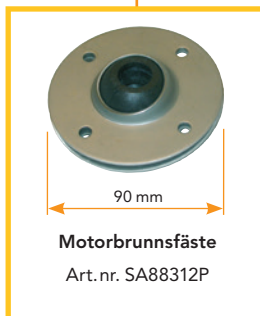
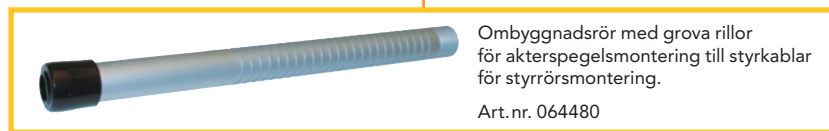
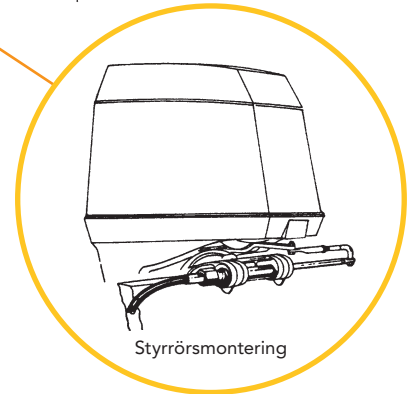
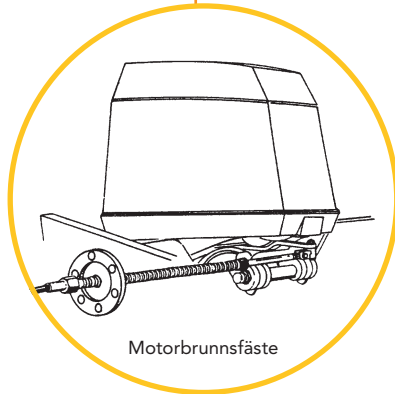
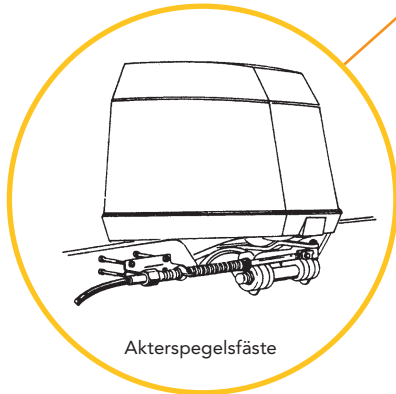
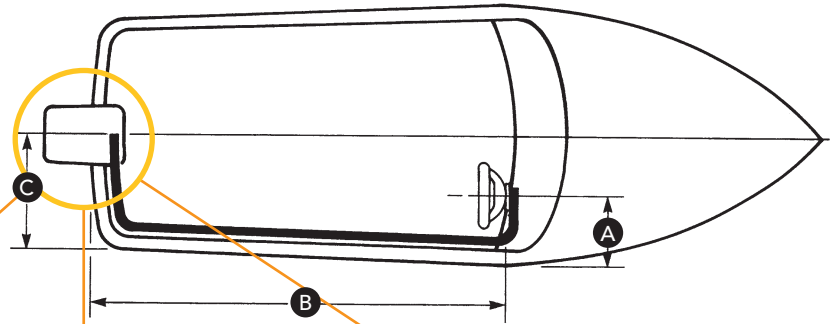
Tillbehör till mekaniska styrningar

Måttagning av styrkablar:

Kablarna levereras i 1 fots intervaller.

Styrrörsmontering: $A + B + C + 30$ cm.

Akterspegelsfäste och motorbrunnfäste: $A + B + C - 20$ cm.



Tillbehör till äldre typer av mekaniska styrningar



Kullänk till äldre kablar
C0319/290929/SSC1300T
3/8" UNF gänga

Artikel nr
290491



Kulhalvor till äldre kablar
C0319 / 290929 /
SSC1300T

Artikel nr
SA88308P



Kullänk till äldre kabel
D0320, D0317
1/2" UNF gänga

Artikel nr
203282



Kulhalvor till äldre kabel
D0317 och ombygnadsrör
064480 och 292852-001

Artikel nr
SA88309P